

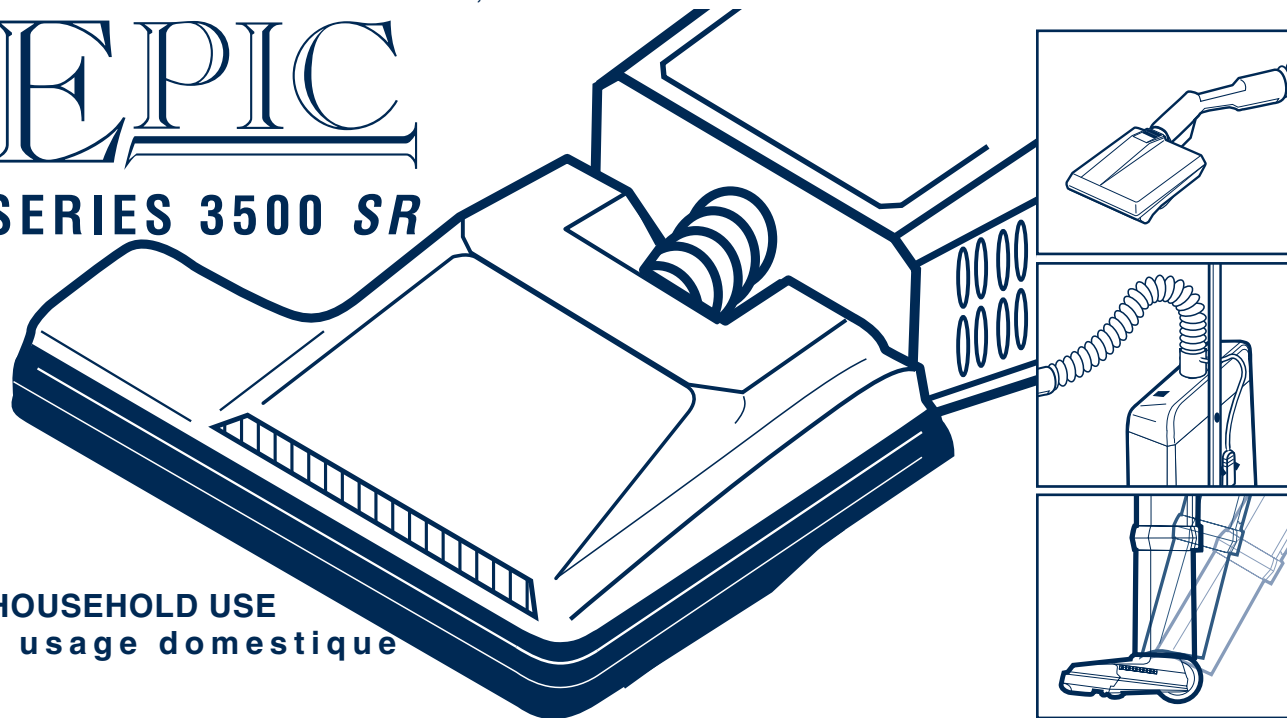
ELECTROLUX®

Upright Vacuum Cleaner For floors and carpets

BEFORE OPERATING YOUR VACUUM, PLEASE READ THESE INSTRUCTIONS CAREFULLY

EPIC

SERIES 3500 SR



FOR HOUSEHOLD USE
Pour usage domestique

Aspirateur vertical pour tapis et planchers

Avant d'utiliser votre aspirateur, veuillez lire attentivement les instructions suivantes

Important Safety Instructions

READ ALL INSTRUCTIONS BEFORE USING THIS VACUUM CLEANER

When using an electrical appliance, basic precautions should always be followed, including the following:

WARNING: To reduce the risk of fire, electric shock, or injury:

- **Do not leave appliance when plugged in.** Unplug from outlet when not in use and before servicing.
- **Do not use outdoors or on wet surfaces.**
- **Do not allow to be used as a toy. Close attention is necessary when used by or near children.**
- **Use only as described in this manual.** Use only manufacturer's recommended attachments.
- **Do not use with damaged cord or plug.** If appliance is not working as it should, has been dropped, damaged, left outdoors, or dropped into water, return it to a service center.
- **Do not pull or carry by cord, use cord as a handle, close door on cord,** or pull cord around sharp edges or corners.
- **Do not run appliance over cord.** Keep cord away from heated surfaces.
- **Do not unplug by pulling on cord.** To unplug, grasp the plug, not the cord.
- **Do not handle plug or appliance with wet hands.**
- **Do not put any object into openings.** Do not use with any opening blocked; keep free of dust, lint, hair, and anything that may reduce air flow.
- **Keep hair, loose clothing, fingers, and all parts of body away from openings and moving parts.**
- **Do not pick up anything that is burning or smoking, such as cigarettes, matches, or hot ashes.**
- **Do not use without dustbag and/or filters in place.**
- **Turn off all controls before unplugging.**
- **Use extra care when cleaning on stairs.**
- **Do not use to pick up flammable or combustible liquids such as gasoline or use in areas where they may be present.**
- **Always turn off this appliance before connecting or disconnecting motorized nozzle.**
- **This appliance is provided with Double Insulation.** Use only identical replacement parts. **See instructions for Servicing of Double-Insulated Appliances.**
- **This appliance has a polarized plug(one blade is wider than the other).** This plug will fit in a polarized outlet only one way. If the plug does not fit fully in the outlet, reverse the plug. If it still does not fit, contact a qualified electrician to install the proper outlet. Do not change the plug in any way.

SAVE THESE INSTRUCTIONS

SERVICING OF DOUBLE INSULATED APPLIANCE In a double-insulated appliance, two systems of insulation are provided instead of grounding. No grounding means is provided on a double insulated appliance. Servicing a double-insulated appliance requires extreme care and knowledge of the system, and should be done only by qualified service personnel. Replacement parts for a double-insulated appliance must be identical to the parts they replace. A double insulated appliance is marked with the words 'DOUBLE INSULATION' or 'DOUBLE INSULATED.' The symbol (square within a square) may also be marked on the appliance.

Importantes consignes de sécurité

LIRE TOUTES CES CONSIGNES AVANT D'UTILISER L'ASPIRATEUR

L'utilisation d'appareils électriques nécessite des précautions de base qu'il faut toujours prendre, notamment celles qui suivent.

MISE EN GARDE: POUR RÉDUIRE LES RISQUES D'INCENDIE, DE CHOCS ÉLECTRIQUES OU DE BLESSURES :

- **Ne pas laisser l'appareil branché sans surveillance.** Toujours débrancher l'appareil après usage ou avant d'y travailler.
- **Ne jamais utiliser l'appareil à l'extérieur ou sur des surfaces humides.**
- **L'appareil n'est pas un jouet.** Une surveillance stricte s'impose quand il est utilisé par des enfants ou à proximité de ces derniers.
- **N'utiliser l'appareil que de la façon prescrite dans le livret.** N'employer que les accessoires recommandés par le fabricant.
- **Ne pas utiliser l'appareil si le fil électrique ou la fiche sont endommagés.** Si l'appareil ne fonctionne pas normalement, qu'il est tombé, entré en contact avec l'eau ou endommagé, ou qu'il a été laissé à l'extérieur, le retourner à un centre de service.
- **Ne pas tirer ou transporter l'appareil par le fil électrique, ou se servir de ce dernier comme d'une poignée.** Ne pas fermer une porte sur le fil ou tirer celui-ci le long de coins ou d'arêtes vives.
- **Ne pas faire passer l'appareil sur le fil électrique.** Tenir ce dernier à l'écart des surfaces chaudes.
- **Pour débrancher, tirer sur la fiche et non sur le fil électrique lui-même.**
- **Ne pas manipuler l'appareil ou la fiche électrique avec les mains humides.**
- **Ne rien mettre dans les orifices.** Ne pas utiliser l'appareil si l'un des orifices est bouché. Garder les orifices libres de poussières, de charpies, de cheveux ou autres qui puissent réduire le débit d'air.
- **Tenir les cheveux, les vêtements, les doigts et toute partie du corps à l'écart des orifices et des pièces mobiles.**
- **Ne rien aspirer qui brûle ou qui fume,** par exemple, des cigarettes, allumettes ou cendres chaudes.
- **Ne pas utiliser l'appareil sans sac à poussière ou filtre.**
- **Tout arrêter avant de débrancher.**
- **Être doublement prudent pour le nettoyage d'escaliers.**
- **Ne pas utiliser l'appareil pour aspirer des liquides inflammables ou combustibles,** de l'essence, par exemple; ne pas utiliser l'appareil dans des endroits où il peut y avoir de tels liquides.
- **Toujours arrêter l'appareil avant de monter ou de démonter le balai à moteur.**
- **Cet appareil est doté d'une isolation double.** N'utiliser que des pièces de rechange identiques aux pièces d'origine. **Voir les instructions intitulées "Entretien ou réparation d'un appareil à isolation double".**
- **Cet appareil est doté d'une fiche polarisée (dont une lame est plus large que l'autre).** Cette fiche est conçue pour être engagée dans une prise polarisée, et ce d'une seule façon. Inverser la fiche si on ne peut l'engager à fond dans la prise. Si on ne peut toujours pas l'engager, communiquer avec un électricien qualifié pour faire installer la prise qui convient. Ne jamais modifier la fiche.

CONSERVER CES CONSIGNES

ENTRETIEN OU RÉPARATION D'UN APPAREIL À ISOLATION DOUBLE Dans un appareil à isolation double, la mise à la terre est remplacée par deux dispositifs d'isolation; dans ce cas, il n'y a pas de dispositif de mise à la terre. Comme l'entretien ou la réparation d'un appareil à isolation double nécessite d'extrêmes précautions et une parfaite connaissance de l'appareil, ne laisser ce travail qu'aux soins d'un technicien qualifié. Les pièces de rechange d'un appareil à isolation double doivent être identiques aux pièces d'origine. Un appareil à isolation double porte l'inscription "ISOLATION DOUBLE", ou "DOUBLE ISOLATION", ou les mots "DOUBLE INSULATION" ou "DOUBLE INSULATED". Le symbole d'un carré à l'intérieur d'un carré peut aussi être marqué sur l'appareil.

Welcome to the Electrolux World of **E x c e l l e n c e**

Your new Electrolux Upright Vacuum Cleaner has been designed and built to provide you with the best in cleaning power, convenience and durability.

With its powerful, two-motor cleaning system, light weight and maneuverability, this deluxe upright will provide you with years of easy and trouble free vacuum cleaning. Used with a variety of optional attachments, your Electrolux upright becomes a complete home cleaning system, able to handle everything from big cleaning chores to quick tidying.

The following pages are designed to answer questions concerning the use of your Electrolux Cleaner. For additional information regarding this or any of our fine products please contact your local Electrolux representative; or call Electrolux customer service toll-free at:

**1-800-243-9078 (in the U.S.);
1-800-668-0763 (in Canada)**

Bienvenue au monde de l'excellence **E l e c t r o l u x**

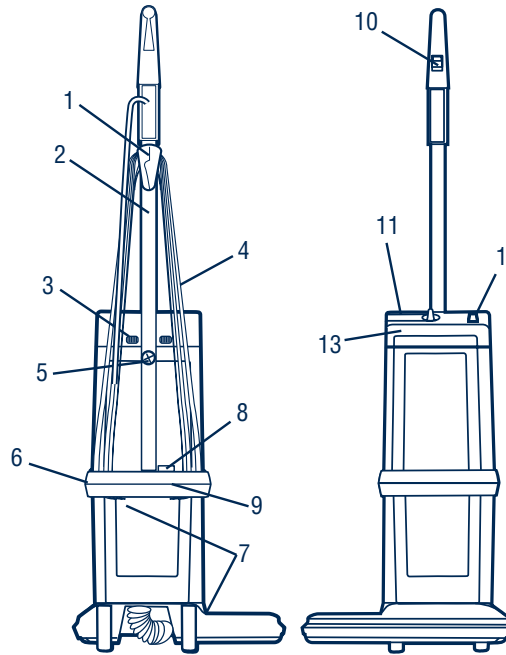
Votre nouvel aspirateur vertical Electrolux a été conçu et construit pour vous offrir ce qui se fait de mieux en matière de puissance d'aspiration, de commodité et de durabilité.

Grâce à son puissant système bimoteur, à sa légèreté et à sa maniabilité, cet appareil de luxe vous donnera des années d'usage facile et sans souci. Grâce à toute une gamme d'accessoires facultatifs, l'aspirateur vertical Electrolux devient un système complet de nettoyage domestique, qui peut aussi bien s'occuper des grosses corvées de nettoyage que des petits travaux rapides.

Dans les pages suivantes, on trouvera les réponses à certaines questions relatives à l'utilisation de l'aspirateur Electrolux. Pour de plus amples renseignements à cet égard ou pour toute question sur nos excellents produits, veuillez communiquer avec votre représentant Electrolux local ou appeler sans frais le service à la clientèle d'Electrolux au :

**1-800-243-9078 (aux États-Unis);
1-800-668-0763 (au Canada).**

- 1**-Combination Cord Cleat/Cord Release
- 2**-Handle
- 3**-Bag Compartment Release Button
- 4**-Power Cord
- 5**-Handle Mounting Screw
- 6**-Lower Cord Wrap
- 7**-Reset Button (location depends on model)
- 8**-Accessory Receptacle
- 9**-Bulkhead
- 10**-Control Switch
- 11**-Accessory Hose Port
- 12**-Bag Change Indicator
- 13**-Bag Compartment Lid



- 1**-Crochet pivotant
- 2**-Manche
- 3**-Bouton de dégagement du compartiment du sac
- 4**-Cordon électrique
- 5**-Vis de montage du manche
- 6**-Dispositif inférieur d'enroulement du cordon
- 7**-Bouton de réenclenchement (l'emplacement dépend du modèle)
- 8**-Prise d'accessoires
- 9**-Cloison
- 10**-Interrupteur
- 11**-Raccord du boyau pour accessoires
- 12**-Indicateur de sac plein
- 13**-Capot du compartiment du sac

Fill In and Save

Locate the serial number of your new upright vacuum cleaner behind the handle, above the recessed electrical receptacle. Write it here and retain for future reference.

Serial No. _____
 Model No. _____
 Date of Purchase _____
 Sales Representative _____
 Branch Address _____
 Branch Phone No. _____

À remplir et à conserver

Le numéro de série de votre nouvel aspirateur vertical Electrolux est inscrit derrière le manche au-dessus de la prise encastrée. Écrivez-le ci-dessous et conservez-le pour toute référence ultérieure.

N° de série _____
 N° du modèle _____
 Date d'achat _____
 Représentant des ventes _____
 Adresse de la succursale _____
 N° de téléphone de la succursale _____

Handle Assembly

The operating handle of your new Upright can easily be attached to your cleaner as follows:

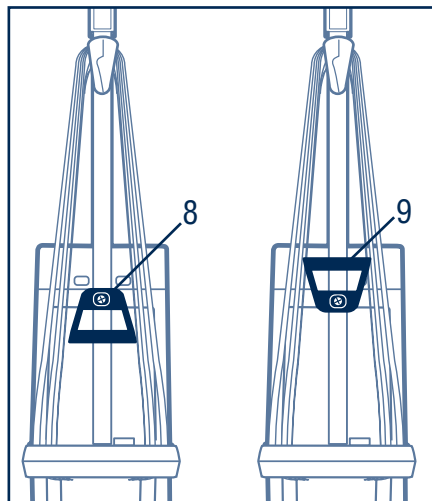
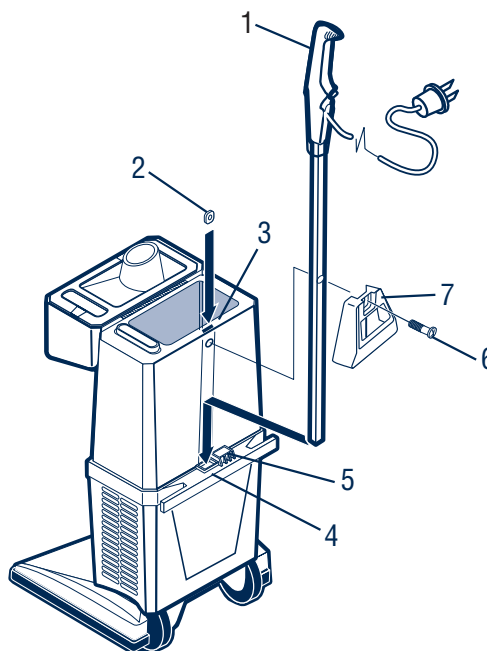
CAUTION: Be sure unit is **NOT** plugged in before assembling handle.

- Locate the handle assembly(1), mounting screw(6) and nut plate(2) inside the carton.
- Open the cleaner bag compartment lid, remove the filter bag. Place the nut plate into the pocket(3) inside the bag compartment as shown.
- Fit the end of the handle into the handle receptacle(4) **IMPORTANT:** Press down firmly when plugging handle into the receptacle.
- Hold the handle assembly(1) against the bag compartment and thread the mounting screw(6)through the carry handle(7) into the nut plate(2).
- Tighten the mounting screw securely using a screwdriver.

NOTE: The handle must be properly inserted into the receptacle for the screw to engage the nut plate(2).

- The accessory plug(5) is an electrical connection for powered accessories such as the Sidekick®. For more information, consult user's literature supplied with your power accessory.
- For your convenience, the carry handle may be mounted either way as shown in figures 8 and 9.

- **This appliance has a polarized plug(one blade is wider than the other).** This plug will fit in a polarized outlet only one way. If the plug does not fit fully in the outlet, reverse the plug. If it still does not fit, contact a qualified electrician to install the proper outlet. Do not change the plug in any way.



Montage du manche

Le manche de l'aspirateur vertical se monte simplement sur ce dernier de la façon suivante :

ATTENTION: S'assurer que l'appareil est débranché avant de monter le manche.

- Sortir de la boîte l'assemblage du manche(1), la vis de montage (6) et l'écrou de serrage (2).
- Ouvrir le capot du compartiment du sac, puis retirer le sac-filtre. Placer l'écrou de serrage dans le renforcement (3) à l'intérieur du compartiment du sac, comme sur l'illustration.
- Engager l'extrémité du manche dans son logement (4) **IMPORTANT :** appuyer fermement pour bien assujettir le manche dans son logement.
- Tenir l'assemblage du manche (1) contre le compartiment du sac et installer la vis de montage (6) dans la poignée de transport (7) et dans l'écrou de serrage (2).
- Bien serrer la vis de montage à l'aide d'un tournevis. **REMARQUE :** La vis ne peut mordre dans l'écrou de serrage (2) que si le manche est correctement installé dans son logement.
- La prise d'accessoires (5) est une prise électrique permettant l'utilisation des accessoires motorisés comme le SideKick®. Pour de plus amples renseignements, consulter les documents à l'intention de l'utilisateur fournis avec les accessoires en question.
- La poignée de transport fournie pour votre commodité peut être montée de l'une ou de l'autre façon, comme sur les illustrations 8 et 9.

- **Cet appareil est doté d'une fiche polarisée (dont une lame est plus large que l'autre).** Cette fiche est conçue pour être engagée dans une prise polarisée, et ce d'une seule façon. Inverser la fiche si on ne peut l'engager à fond dans la prise. Si on ne peut toujours pas l'engager, communiquer avec un électricien qualifié pour faire installer la prise qui convient. Ne jamais modifier la fiche.

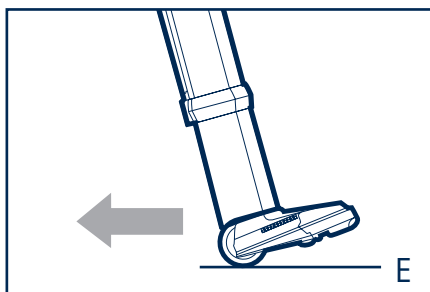
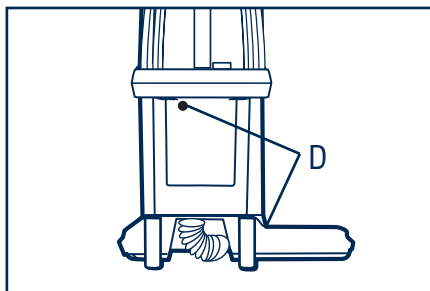
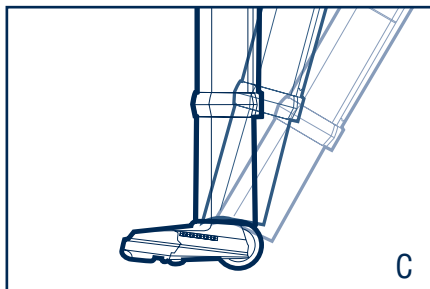
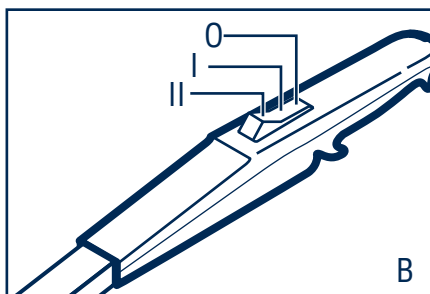
Basic Operation

WARNING

Electric shock could occur if used outdoors or on wet surfaces. Do not operate your cleaner in the presence of explosive or flammable material or fumes.

Plug cord into a standard 120 V. A.C. outlet. Be sure unit switch is in the OFF position.

- B** The control switch has three positions: OFF(0), FLOOR(I), and CARPET(II).
- O** Always set the switch to OFF(0) when the cleaner is not in use.
- I** Set the switch to FLOOR(I) to stop the rotating brush, using the powerful air flow alone to clean hard floors, delicate antique rugs and for above-the-floor cleaning.
- II** Set the switch to CARPET(II) for deep cleaning rugs and carpets.
- C** The cleaner automatically locks in the upright position. To release the handle, place foot lightly on the base of the machine and gently pull operating handle backwards. Once the lock is disengaged, the handle will move up and down freely as you clean.
- D** If the brush does not rotate, press the RESET button(D) located on the back or base (depending on model) of the cleaner. Do Not pull on cord to unplug unit. **Carefully grasp plug and pull from outlet**
- E** The upright position should be used when carrying or storing the cleaner. Your cleaner will roll easily from room to room, over carpets and sills, when you lock the handle and tilt the machine onto its rear wheels.



Fonctionnement de base

MISE EN GARDE

L'emploi de l'aspirateur à l'extérieur ou sur des surfaces humides peut causer des chocs électriques. Ne jamais utiliser l'aspirateur s'il y a des vapeurs ou des matières explosives ou inflammables dans l'endroit.

Brancher le cordon électrique à une prise standard de 120 V, c.a. S'assurer que l'interrupteur est à la position d' "ARRÊT"(0).

- B** L'interrupteur a trois positions : "ARRÊT" (0) "PLANCHERS"(I) et "TAPIS"(II).
- O** Toujours mettre l'interrupteur à "ARRÊT" (0) quand on ne se sert pas de l'appareil.
- I** Mettre l'interrupteur à "PLANCHERS" (I) pour arrêter la brosse rotative et ainsi ne se servir que du débit d'air puissant pour le nettoyage des tapis antiques délicats ou des planchers à surface dure, ou pour le nettoyage au-dessus des planchers.
- II** Mettre l'interrupteur à "TAPIS" (II) pour le nettoyage en profondeur des tapis et moquettes.
- C** L'aspirateur se verrouille automatiquement en position verticale. Pour déclencher le manche, appuyer légèrement du pied sur la base de l'aspirateur et tirer doucement le manche vers l'arrière. Une fois déverrouillé, le manche bascule librement pendant le nettoyage.
- D** Si la brosse ne tourne pas, appuyer sur le bouton de "RÉENCLANCHEMENT"(D) situé à l'arrière ou sur la base (selon le modèle) de l'aspirateur. Pour débrancher, ne pas tirer sur le cordon électrique. **Tirer soigneusement sur la fiche elle-même.**
- E** Pour transporter ou ranger l'appareil, il est recommandé de le laisser dans sa position verticale. Si l'on verrouille le manche et fait basculer l'appareil sur ses roues arrière, il roulera facilement d'une pièce à l'autre sur les tapis et les seuils.

To Change Filter Bags

Protect your Warranty! Always use genuine Electrolux high-efficiency, four-ply, self-sealing filter bags. Used exclusively, the Electrolux filter bag will promote longer motor life and more efficient cleaner operation.

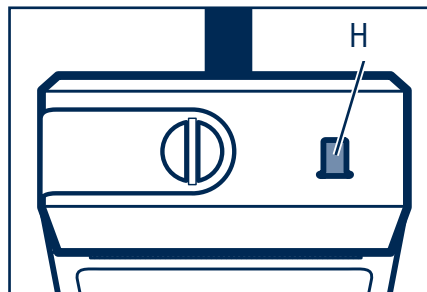
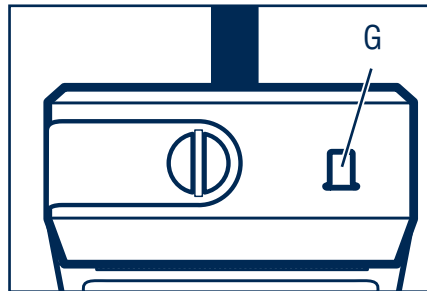
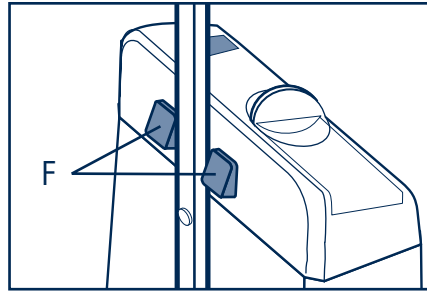
Note: This cleaner is equipped with a device that prevents operation without a filter bag properly installed. Should you attempt to operate the cleaner without a filter bag **the unit will not start. Be sure the filter bag is in place before operating the machine.**

Changing bags is quick and easy:

- Press **(F)** and hold either button on the back of the bag compartment lid as you open the lid.
- As the cover opens, the filter bag seals itself for removal. Throw the old bag away- never attempt to reuse filter bags.
- Install a new filter bag and close lid.

For upright cleaners featuring a Bag Change Indicator: Located on the top of the bag cover, the indicator **(G)** monitors air flow through the filter bag and cleaner. As the bag fills, air flow is reduced. As air flow is reduced, the indicator will gradually move until the window appears totally **red(H)**. When this occurs, stop vacuuming and replace your filter bag.

Remember that the indicator monitors air flow in the cleaner. When vacuuming fine particles such as powder and soot the bag may not seem "Full," however, the air flow has been greatly reduced and a bag change is required for peak cleaning performance. **Note: The Bag Change Indicator does not work while the accessory hose is attached.**



Remplacement du sac-filtre

Protégez votre garantie ! Employez toujours l'authentique sac-filtre autoscellant très efficace à quatre épaisseurs Electrolux. L'usage exclusif du sac-filtre Electrolux prolonge la durée du moteur et améliore le rendement de l'aspirateur.

Remarque: Cet appareil est muni d'un dispositif qui l'empêche de fonctionner quand le sac-filtre n'est pas bien en place. Si vous essayez de faire fonctionner l'appareil sans un sac-filtre, **il ne se mettra tout simplement pas en marche. S'assurer que le sac-filtre est bien en place avant de mettre l'appareil en marche.**

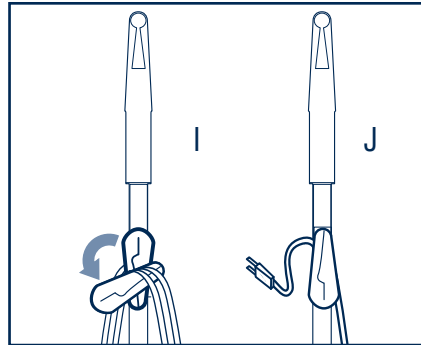
Le remplacement du sac est facile et rapide :

- Enfoncer l'un des deux boutons **(F)** à l'arrière du capot du compartiment du sac, et soulever celui-ci.
- Comme le capot s'ouvre, le sac-filtre se scelle automatiquement et il est prêt à être enlevé. Jeter le sac plein - ne jamais essayer de réutiliser un sac-filtre.
- Insérer un sac-filtre neuf et fermer le capot.

Aspirateurs verticaux dotés d'un indicateur de sac plein : situé sur le capot du compartiment du sac, cet indicateur **(G)** surveille le débit d'air dans le sac-filtre et l'aspirateur. Plus le sac se remplit, plus le débit d'air se réduit. L'indicateur se déplace graduellement en conséquence jusqu'à ce que le voyant devienne totalement **rouge (H)**. Il faut alors arrêter l'aspirateur et changer le sac-filtre. Ne pas oublier que l'indicateur surveille le débit d'air dans l'aspirateur. Quand on aspire de fines particules (poudre, suie, par exemple), le sac peut ne pas paraître plein, mais le débit d'air n'en est pas moins considérablement réduit et il convient de changer de sac si l'on veut obtenir le rendement maximal de l'appareil. **Remarque :** l'indicateur de sac plein ne fonctionne pas quand le boyau pour accessoires est raccordé à l'appareil.

Cleaning the After Filter

Some upright cleaners are supplied with an after filter that offers additional protection to the motor. This foam filter is in the bottom of the housing directly under the filter bag. The after filter should be washed out after every sixth bag change. To do this, carefully lift the filter by the edges and wash in a warm mild detergent solution. Make certain the filter has **dried completely** before replacing it in the vacuum.

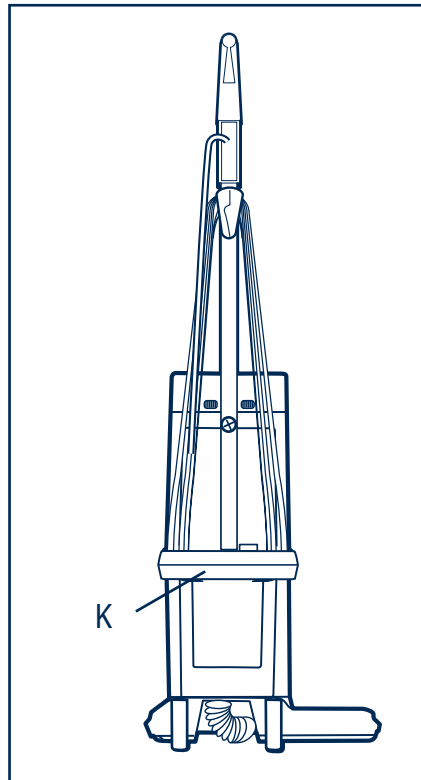


Power Cord Storage

If your cleaner includes Combination Cord Cleat/Cord Holder: To remove the cord rotate the cord cleat until the power cord is released **(I)**. Remove the cord from the lower cord wrap. Connect the cord plug into a 120V/60Hz power supply.

As an additional feature the cord cleat serves as a cord holder while the cleaner is in use. Rotate the cord cleat until it snaps into the "Release" position, the top portion of the cord cleat forms a cord holder. Snap the cord into the holder **(J)** and the cord will be held out of the way while you vacuum.

To store the cord: Rotate the cord cleat into the "Storage" position. Wrap the cord around the cord cleat and the lower cord wrap **(K)**. Snap the end of the cord plug over the cord for secure storage.



Nettoyage du filtre secondaire

Certains aspirateurs verticaux sont dotés d'un filtre secondaire qui contribue à protéger le moteur davantage. Ce filtre à mousse est situé au fond du logement du sac. Il convient de le laver après tous les sixièmes changements de sac. Pour ce faire, soulever soigneusement le filtre par les bords et le laver dans une solution de détergent doux tiède. S'assurer que le filtre est **bien sec** avant de le réutiliser.

Rangement du cordon électrique

Aspirateurs dotés d'un crochet pivotant - Pour enlever le cordon, faire pivoter le crochet jusqu'à ce que le cordon électrique soit dégagé **(I)**. Retirer ensuite le cordon du dispositif inférieur d'enroulement. Brancher le cordon électrique à une prise d'alimentation de 120 V, 60 Hz.

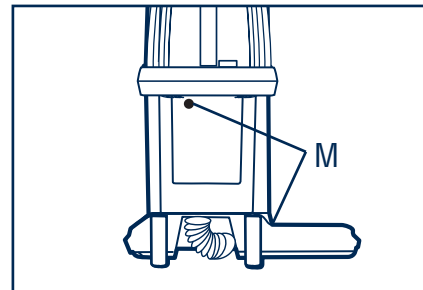
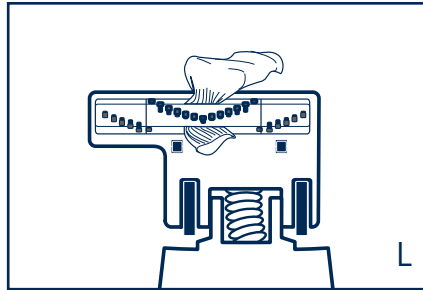
Le crochet pivotant peut aussi servir à retenir le cordon pendant que l'aspirateur est en marche. Pour cela, faire tourner le crochet pivotant jusqu'à ce qu'il s'installe en position de "dégagement". Emboîter le cordon dans le crochet ainsi formé **(J)** pour le tenir à l'écart pendant le travail.

Entreposage du cordon : tourner le crochet pivotant en position d'"entreposage". Enrouler le cordon autour de celui-ci ainsi que du dispositif inférieur d'enroulement **(K)**. Emboîter le rail de la prise sur le cordon pour que le tout reste bien en place.

Automatic Shut-Off for Caught Objects

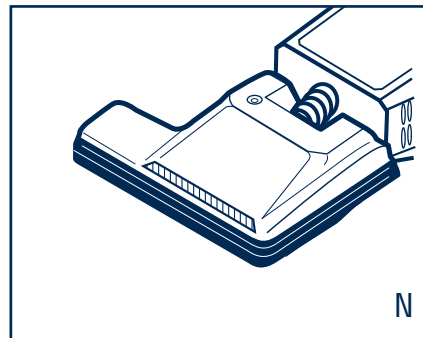
If an object becomes caught in the rotating agitator brush, the brush motor will automatically shut off. This automatic shut-off protects your cleaner from overheating and enables you to remove the caught object.

- Turn the cleaner **OFF**.
- Unplug the cleaner from the wall outlet.
- Place the cleaner on its side or back and gently remove the caught object from the agitator brush area (**L**).
- Replug the electric cord, and press the **RESET** button on the back or base of the cleaner (depending on model) as shown (**M**).
- Switch the cleaner on to continue vacuuming.
Hint: Inspect the rotating brush occasionally and remove any debris wrapped around the brush.



Power Nozzle Maintenance

Your new upright features a unique focused beam headlight (**N**). If the headlight stops working, or for any reason your power nozzle will not run properly, contact your local Electrolux Branch for service.



Arrêt automatique en cas d'obstructions

Si un objet bloque la brosse rotative, le moteur de cette dernière s'arrêtera automatiquement. Ce dispositif d'arrêt automatique protège l'aspirateur contre la surchauffe et permet d'enlever l'objet coincé.

- **Arrêter** l'aspirateur.
- Débrancher l'aspirateur de la prise de courant.
- Mettre l'aspirateur sur le côté ou sur le dos et enlever doucement l'objet enroulé autour de la brosse rotative (**L**).
- Rebrancher l'aspirateur sur la prise de courant et appuyer sur le bouton de "**RÉENCLANCHÉMENT**" situé à l'arrière ou sur la base de l'aspirateur (selon le modèle), comme sur l'illustration (**M**).
- Remettre l'aspirateur en marche et poursuivre le travail.
Petit conseil pratique : inspecter périodiquement la brosse rotative et enlever les saletés qui s'y sont enroulées.

Entretien de la base motorisée

Le nouvel aspirateur vertical est doté d'un phare à éclairage (**N**) concentré exclusif. Si ce dernier cesse de fonctionner ou si, pour quelque raison, la base motorisée ne fonctionne pas normalement, communiquer avec votre succursale Electrolux locale.

Above-the-Floor Cleaning

To use your above-the-floor attachments

- Turn control switch to "OFF" and be certain cleaner is locked in the upright position.
- Lift open the adapter access plug(O) located on top of the bag compartment lid. Insert hose as shown and firmly push into position, twisting slightly as you push. Hose is in proper position when it can go in no further. Insert accessory plug(P) into accessory receptacle located beside handle receptacle.

CAUTION:

Your vacuum cleaner may be imbalanced while using above the floor attachments and prone to fall. Be sure and support your cleaner by either holding the handle with a free hand or leaning the handle assembly against a wall for extra support.

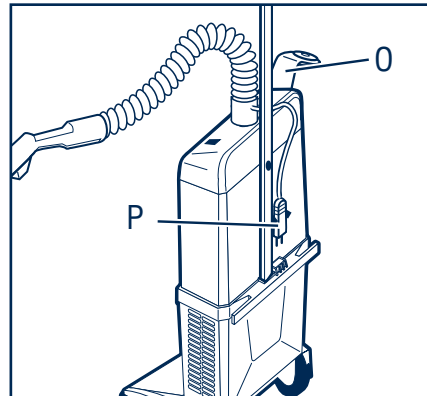
- Plug vacuum cleaner power cord into electrical receptacle.
- Turn control switch to "FLOOR" position to begin cleaning. **Note:**The Full Bag Indicator does not work when the accessory hose is attached.

CAUTION:

When using above-the-floor cleaning attachments, the vacuum cleaner control switch must be in the "FLOOR" position. Using the "CARPET" position while cleaning above-the-floor may cause unnecessary wear and tear to carpets.

Tips for Above-the-Floor Cleaning

For best control and ease of maneuverability, always keep one hand on vacuum cleaner handle while using above-the-floor attachments. The cleaner will roll easily while the machine is locked in the upright position and tilted onto its rear wheels.



Nettoyage au-dessus des planchers

Utilisation des accessoires pour le nettoyage au-dessus des planchers :

- Mettre l'interrupteur à "ARRÊT"(OFF) et s'assurer que l'aspirateur est verrouillé en position verticale.
- Soulever le bouchon de raccord du boyau(O) situé sur le dessus du compartiment du sac . Insérer le boyau comme le montre l'illustration et le pousser bien à fond en exerçant un léger mouvement de rotation. Le boyau est en place quand il ne peut pas aller plus loin. Insérer la fiche de l'accessoire(P) dans la prise située à côté du logement du manche.

ATTENTION :

L'aspirateur peut être déséquilibré quand on utilise les accessoires de nettoyage au-dessus des planchers, et peut donc tomber. S'assurer donc de bien le soutenir, soit en tenant le manche de la main libre, soit en appuyant ce dernier contre un mur.

- Brancher la fiche électrique de l'appareil dans une prise.
- Mettre l'interrupteur à "PLANCHERS"(FLOOR) et commencer le nettoyage. **Remarque :** l'indicateur de sac plein ne fonctionne pas quand le boyau pour accessoires est raccordé.

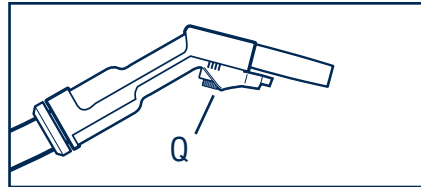
ATTENTION :

Quand on utilise les accessoires de nettoyage au-dessus des planchers, l'interrupteur doit être à la position "PLANCHERS" (FLOOR). Si, pour ces genres de nettoyage, on le met à la position "TAPIS"(CARPET) , l'aspirateur peut causer l'usure des tapis.

Conseils pratiques pour le nettoyage au-dessus des planchers

Pour mieux diriger et faciliter l'opération, garder toujours une main sur la poignée de l'aspirateur quand on utilise les accessoires de nettoyage au-dessus des planchers. L'aspirateur roulera facilement s'il est bloqué en position verticale et basculé sur ses roues arrière.

After completing above-the-floor cleaning, remove hose and close the adapter access plug. When closing plug, be certain that all plug edges are firmly sealed.

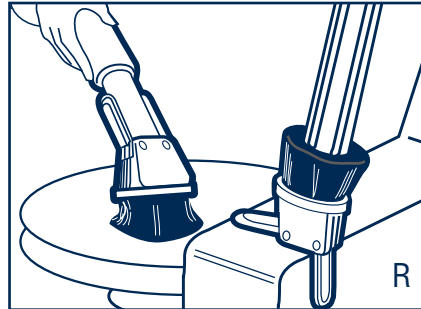


To reduce suction when cleaning curtains and light draperies, open suction control adjuster on hose handle(**Q**).

Une fois le nettoyage au-dessus des planchers terminé, enlever le boyau et refermer le raccord adaptateur en s'assurant que son bouchon est bien en place.

Pour réduire la succion pour le nettoyage des rideaux et tentures, ouvrir le régulateur de succion sur la poignée du boyau (**Q**).

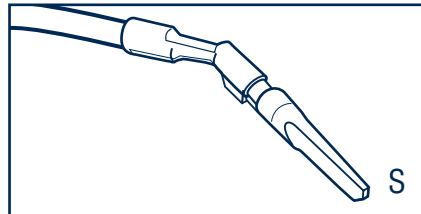
Combination round brush/upholstery tool(**R**): May be attached directly to the hose handle or wand. Twist slightly to secure. Use the brush end to clean hard surfaces such as end tables.



Reverse the tool to clean upholstery or fabrics. You may adjust the wings to the contour of your furniture.

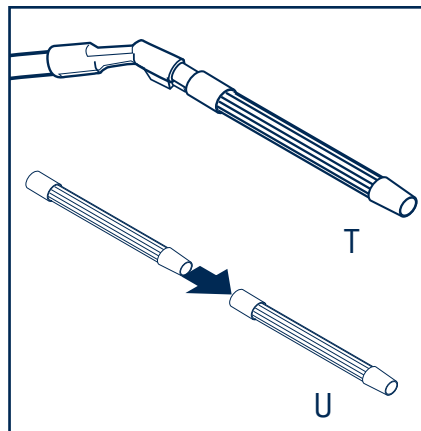
Brosse ronde/embout à capitonnage(**R**) : peut se monter directement sur la poignée du boyau ou sur le tube. La faire tourner légèrement pour bien l'assujettir. Utiliser le côté brosse pour nettoyer les surfaces dures telles que les tables.

For narrow, hard to reach areas, the crevice nozzle may be used on the wand or directly on the hose handle(**S**).



Utiliser le côté embout pour nettoyer les capitonnages et tissus. Les ailerons de l'embout peuvent s'ajuster en fonction de la forme des meubles.

Slip the handle end of the flexible hose into the flared end of the wand(**T**)



For longer reach, assemble the two lightweight wands as shown(**U**).

Le suceur plat (**S**) peut se monter sur le tube ou directement sur la poignée du boyau pour nettoyer les endroits difficiles d'accès ou exigus.

Glisser l'extrémité (côté poignée) du boyau flexible à l'intérieur du bout évasé du tube (**T**).

Pour augmenter la portée, on peut monter les deux tubes légers ensemble comme sur l'illustration (**U**).

The Electrolux Caddy(V) is a compact and convenient way to organize and store your accessories. This lightweight tote will hold all of your Electrolux above-the-floor tools including the amazing Sidekick®.

Using Sidekick®

To further your cleaning capabilities, Electrolux gives you the newest advancement in the cleaning world. The Sidekick® accessory is a revolutionary new tool powered by its own motor that combines superior cleaning action with easy maneuverability.

WARNING: Keep hands away from Sidekick brush while in use and when turning cleaner, or Sidekick, ON or OFF.
CAUTION: Turn cleaner OFF before connecting or disconnecting Sidekick.

Assembly

- Turn cleaner OFF and unplug cord from outlet.
- Disconnect wand or attachment from hose.
- Turn Sidekick switch to OFF position.
- Align Sidekick and hose connections and slip Sidekick onto handgrip(W) until it snaps into place.
- Plug power cord into outlet, turn machine ON, turn Sidekick ON and resume cleaning. To remove Sidekick, turn Sidekick OFF, turn cleaner OFF, unplug power cord, press release, and pull Sidekick OFF handgrip.

Caught Objects

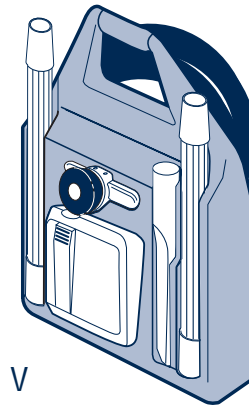
If an object becomes clogged in the Sidekick, immediately turn Sidekick OFF. To restart, follow these instructions.

- Turn cleaner OFF and unplug power cord from wall outlet.
- Remove caught object from Sidekick.
- After obstructions are cleared, plug power cord into outlet, turn cleaner ON, turn Sidekick ON and resume cleaning.

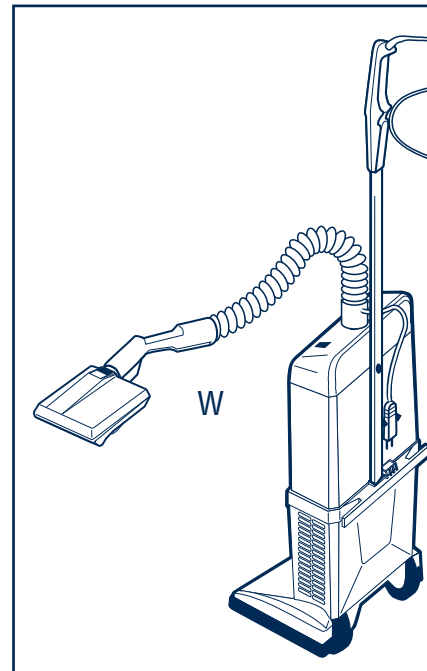
The switch on the Sidekick has two positions:

0 1
OFF ON

- Setting the switch to "1" turns the Sidekick ON.
- Setting the switch to "0" turns the Sidekick OFF.



V



W

Le porte-accessoires Electrolux(V), compact et léger, est pratique pour le rangement de tous les accessoires de nettoyage au-dessus du plancher Electrolux, y compris le fabuleux Sidekick®.

Utilisation du Sidekick®

Pour parfaire encore les possibilités de nettoyage, Electrolux présente le dernier-né des appareils d'entretien : le Sidekick®. Il s'agit d'un nouvel accessoire révolutionnaire qui, actionné par son propre moteur, assure un nettoyage et une maniabilité hors pair.

MISE EN GARDE : Tenir les mains à l'écart de la brosse du Sidekick quand ce dernier est en marche, ou quand on allume ou qu'on éteint le Sidekick ou l'aspirateur.

ATTENTION : Éteindre l'aspirateur avant d'y monter ou démonter le Sidekick.

Montage

- Éteindre l'aspirateur et débrancher le cordon électrique de la prise.
- Démonter le tube ou l'accessoire du boyau.
- Mettre le Sidekick en position d'arrêt ("OFF").
- Aligner les bornes du Sidekick et du boyau et bien emboîter le Sidekick sur la poignée (W).
- Brancher le cordon électrique dans la prise de courant, allumer l'aspirateur, allumer le Sidekick ("ON") et reprendre le nettoyage. Pour enlever le Sidekick, l'arrêter, arrêter l'aspirateur, débrancher le cordon électrique de la prise de courant, appuyer sur le loquet de dégagement, puis retirer le Sidekick de la poignée.

Obstructions

Si un objet se coince dans le Sidekick, arrêter immédiatement ce dernier. Pour le remettre en marche, procéder de la façon suivante :

- Arrêter l'aspirateur et débrancher le cordon électrique de la prise murale.
- Retirer ce qui obstruait le Sidekick.
- Une fois le Sidekick dégagé, rebrancher le cordon électrique, allumer l'aspirateur, puis le Sidekick et reprendre le nettoyage.

L'interrupteur du Sidekick a deux positions :

0 1
ARRÊT MARCHE

- À "1", le Sidekick se met en marche.
- À "0", le Sidekick s'arrête.

Full 5 Year Warranty

What is Covered by this Warranty-Electrolux warrants its products, to the consumer subject to the conditions below, against defects in workmanship or material, provided that the products are returned to an Electrolux branch office within the following time period: **EPIC SERIES 3500 SR™** vacuum cleaner, including motor and fan unit, attachments and accessories - within 5 years of date of purchase.

How to Obtain Warranty Service- Upon contacting and returning, at consumer's sole cost and expense, the product with proof of purchase (including purchase date) to an Electrolux branch office within the above time period, Electrolux will repair or replace and return the product, without charge and within a reasonable period of time, if its examination discloses any part to be defective in workmanship or material. If Electrolux is unable to repair the product after a reasonable number of attempts, Electrolux will provide either a refund of the purchase price or a replacement unit, at the consumer's option.

What is Not Covered by this Warranty-This product is intended for household use only. Ordinary wear and tear shall not be considered a defect in workmanship or material. These warranties do not apply for loss or damage caused by accident, fire, abuse, misuse, modification, misapplication, commercial use, or by any repairs other than those provided by an authorized Electrolux Service Center. The warranty with respect to the motor and fan unit is null and void if it is damaged as a result of vacuuming damp or wet surfaces, or dirt leakage through a filter bag other than an Electrolux filter bag.

Exclusion of Other Warranties and Conditions- THE WARRANTY OR CONDITION OF MERCHANTABILITY IS LIMITED TO THE ABOVE TIME PERIOD.

Limitation of Liability for Special, Incidental or Consequential Damages-ELECTROLUX SHALL NOT IN ANY CASE BE LIABLE FOR SPECIAL, INCIDENTAL OR CONSEQUENTIAL DAMAGES ARISING FROM BREACH OF EXPRESS OR IMPLIED WARRANTIES, CONDITIONS, GUARANTEES OR REPRESENTATIONS, BREACH OF CONTRACT, NEGLIGENCE OR ANY OTHER LEGAL THEORY. Such excluded damages include, but are not limited to, loss of profits or revenue and loss of the use of the products.

For U.S. Application Only- This warranty gives you specific legal rights, and you may also have other rights which vary from state to state. Some states do not allow limitations on warranties, or on remedies for breach. In such states, the above limitations may not apply to you.

For Canadian Application Only- Exclusion of Subsequent Owners: Except as otherwise required by applicable legislation, this warranty is not transferable.

This warranty gives you specific legal rights and you may also have other rights which vary from province to province. If any provision of this warranty or part thereof is held by a court of competent jurisdiction to be invalid, illegal or unenforceable, the validity, legality and enforceability of the remaining provisions or parts thereof will not in any way be affected or impaired within the jurisdiction of that court. This entire warranty shall continue to be valid, legal and enforceable in any jurisdiction where a similar determination has not been made.

For information regarding the use of this product please call our toll-free hotline...

• **1-800-243-9078** (in U.S.) • **1-800-668-0763** (in Canada) •

Electrolux Corporation 2300 Windy Ridge Parkway Atlanta, Georgia 30339

Electrolux Canada 2470 Milltower Court Mississauga, Ontario L5N 6H3

Garantie complète de cinq ans

Ce qui est couvert par la garantie - Electrolux garantit ses produits au consommateur contre tout défaut de matériel ou de main-d'œuvre, sous réserve des conditions ci-dessous et que le produit visé soit retourné à l'une des succursales Electrolux dans le délai suivant : l'aspirateur **EPIC SERIES 3500 SR^{mc}**, y compris le groupe moteur-ventilateur et les accessoires - dans les cinq ans de la date d'achat.

Comment exercer cette garantie - Sur appel à une succursale Electrolux et retour du produit à cette dernière, avec preuve d'achat (indiquant la date de ce dernier), aux frais exclusifs du consommateur, et dans le délai prescrit ci-dessus, Electrolux réparera ou remplacera toute pièce qui, après examen, révélera des défauts de matériel ou de main-d'œuvre puis retournera l'appareil, sans frais et dans un délai normal. Si, après un nombre raisonnable de tentatives, Electrolux n'est pas en mesure de réparer le produit, elle en remboursera le prix d'achat ou elle le remplacera, au gré du consommateur.

Ce qui n'est pas couvert par cette garantie - Ce produit est exclusivement destiné à un usage domestique. L'usure normale n'est pas considérée comme un défaut de matériel ou de main-d'œuvre. Cette garantie ne s'applique pas en cas de pertes ou de dommages résultant d'un accident, d'un incendie, d'un usage impropre, abusif ou anormal, d'une modification, d'un usage commercial, ou d'une réparation faite ailleurs qu'à un centre de service Electrolux agréé. La garantie à l'égard du groupe moteur-ventilateur est nulle s'il est endommagé par suite d'une utilisation sur des surfaces humides ou mouillées, ou d'une fuite de poussière causée par l'emploi d'un sac-filtre autre qu'un sac-filtre Electrolux.

Exclusion d'autres garanties et conditions - LA GARANTIE OU CONDITION DE QUALITÉ MARCHANDE EST LIMITÉE AU DÉLAI PRESCRIT CI-DESSUS.

Limite de responsabilité à l'égard des dommages particuliers, accessoires ou indirects - ELECTROLUX DÉCLINE TOUTE RESPONSABILITÉ À L'ÉGARD DES DOMMAGES PARTICULIERS, ACCESSOIRES OU INDIRECTS RÉSULTANT DU NON-RESPECT DES GARANTIES, CONDITIONS OU REPRÉSENTATIONS, EXPRESSES OU IMPLICITES, D'UNE VIOLATION DE CONTRAT, DE NÉGLIGENCE OU DE QUELQUE AUTRE THÉORIE JURIDIQUE. Ces dommages exclus comprennent, sans s'y limiter, la perte de profits ou de revenus, et la perte de jouissance du produit.

Disposition applicable aux États-Unis seulement - Cette garantie confère des droits juridiques précis qui peuvent être complétés par d'autres droits variant d'un État à l'autre. Certains États ne permettent pas de limiter les garanties ou les recours en cas de non-respect. Dans ces États, les dispositions limitatives ci-dessus peuvent être sans effet.

Disposition applicable au Canada seulement - Exclusion des propriétaires subséquents : Sauf disposition contraire dans les lois applicables, cette garantie n'est pas transférable.

Cette garantie confère des droits juridiques précis qui peuvent être complétés par d'autres droits pouvant varier d'une province à l'autre. Si une cour compétente prononce quelque disposition de cette garantie totalement ou partiellement invalide, illégale ou inapplicable, les autres dispositions de cette garantie demeurent valides, légales et applicables, et ne sont en aucun cas modifiées ou atténuées dans le cadre de la compétence de cette cour. La garantie entière continue d'être valide, légale et applicable dans toute juridiction ne s'étant pas similairement prononcée.

Pour plus de renseignements sur l'utilisation de ce produit, composez sans frais le :

•1-800-243-9078 (aux États-Unis) •1-800-668-0763 (au Canada)•

Electrolux Corporation 2300 Windy Ridge Parkway, Atlanta, Georgia 30339

Electrolux Canada 2470 Milltower Court, Mississauga (Ontario) L5N 6H3

ELECTROLUX®

Service

For prompt service, call the Electrolux representative or the nearest Electrolux branch listed in your telephone directory. Your authorized Electrolux branch offers you the best in service both during and after the warranty period, as well as genuine Electrolux parts and supplies

Every effort is made to ensure that customers receive an up-to-date instruction manual on the use of Electrolux products; however, from time to time, modifications to our products may without notice make the information contained herein subject to alteration.

All power units of the Electrolux Home Care System are certified by the Canadian Standards Association and listed by Underwriters Laboratories Incorporated.

©1995 Electrolux Corporation

Service



Pour obtenir un service rapide, appelez votre représentant Electrolux ou la succursale Electrolux la plus proche qui figure dans votre annuaire téléphonique. Que ce soit pendant ou après la période de garantie, les succursales Electrolux agréées sont les mieux placées pour s'occuper de votre appareil et vous êtes assuré d'y obtenir des pièces et produits Electrolux authentiques.

Nous nous efforçons, dans toute la mesure du possible, de veiller à ce que nos clients reçoivent des livrets explicatifs Electrolux à jour; mais, de temps en temps, nos produits sont modifiés sans préavis, ce qui pourrait changer les informations contenues dans ces livrets.

Tous les composants et accessoires électriques des appareils d'entretien domestique Electrolux sont certifiés par l'Association canadienne de normalisation et homologués par le *Underwriters Laboratories Incorporated*.

©1995 Electrolux Corporation